

**Твердотопливные котлы  
центрального отопления  
K-WRM18 R K-WRM25 R**

**VIKING**

***ИНСТРУКЦИЯ ПО МОНТАЖУ, ОБСЛУЖИВАНИЮ  
И КОНСЕРВАЦИИ***



 **NIBE**

---

## Общая информация

Фирма NIBE благодарит за доверие. Мы рады, что можем поставить Вам отопительный котел, и одновременно поздравляем с выбором устройства типа K-WRM, высокого качества котла для сжигания твердого топлива, с многолетним сроком службы.

Для достижения максимального КПД котла типа K-WRM следует внимательно прочитать инструкцию по монтажу и обслуживанию.

Котел K-WRM предназначен для работы только в установках открытых систем центрального отопления, гравитационных и насосных системах. Он находит применение в жилых зданиях, мастерских, торговых павильонах и т.д.

Котел K-WRM с ручной загрузкой топлива – это устройство с высоким энергетическим коэффициентом полезного действия (84%), функциональное, отличающееся современным дизайном. Конструкция устройства продолжает многолетнюю традицию и опыт шведского концерна NIBE в производстве котлов на твердое топливо.

Основным топливом для котла является каменный уголь. При необходимости можно применить топливо-заменитель (кокс, брикеты, дрова), без ущерба для высокого КПД. Примененная в котле K-WRM система нижнего сгорания гарантируют хорошую горючесть и лучший контроль над процессом сгорания, по сравнению с котлами с верхним сгоранием. Конструкция топки гарантирует удержание постоянной толщины жара, что обеспечивает постоянную тепловую производительность при высоком КПД котла.

Котел K-WRM отличается большой камерой сжигания, а это обеспечивает пользователям комфорт большой одноразовой заправки. Благодаря этому уменьшается частота загрузки топлива. Несомненное преимущество котла K-WRM – это большая площадь приемки тепла и подвод вторичного воздуха для дожигания остатков топлива. Применяемые решения значительно повышают КПД устройства, что в свою очередь непосредственно переносится на его экологичность.

---

## Содержание

<b>1. Безопасность .....</b>	<b>4</b>
1.1 Замечания об общей конструкции.....	4
1.2 Применение и установка отопительного котла.....	4
1.3 Информация о котельной.....	4
1.4 Информация о безопасном пользовании .....	4
<b>2. Описание котла.....</b>	<b>5</b>
<b>3. Технические данные .....</b>	<b>6</b>
<b>4. Оснастка.....</b>	<b>8</b>
<b>5. Установка котла .....</b>	<b>8</b>
5.1 Подбор соответствующей мощности котла.....	8
5.2 Расположение котла.....	8
5.3 Расстояние до стен.....	9
<b>6. Монтаж и подключения котла .....</b>	<b>9</b>
6.1 Подключение к системе отвода топочных газов.....	9
6.2 Наполнение водой .....	9
6.3 Слив воды.....	9
<b>7. Запуск и обслуживание котла .....</b>	<b>9</b>
7.1 Топливо.....	9
7.2 Разжигание .....	9
7.3 Обслуживание .....	10
7.4 Окончание отопительного сезона .....	10
<b>8. Техосмотры и уход.....</b>	<b>10</b>
<b>9. Неполадки и их устранение .....</b>	<b>10</b>
9.1 Кпд ниже номинального .....	10
9.2 Превышение максимальной температуры .....	10
<b>10. Условия гарантии .....</b>	<b>11</b>

## 1. Безопасность

### 1.1 Замечания о конструкции.

В инструкции приведена информация о безопасном и правильном монтаже, первом запуске, обслуживании и правильном уходе за отопительным котлом.

Для отопительных котлов на твердом топливе K-WRM VIKING в дальнейшей части инструкции будет использоваться общее название «отопительные котлы».

### 1.2 Применение и установка отопительного котла.

Отопительный котел предназначен для обогрева особняков и многоквартирных домов, пансионатов и т.п. Отопительный котел предназначен для сжигания твердого топлива. Его надо подключить к дымоходу, который обеспечит тягу, соответствующую кпд котла. Правильная работа зависит от профессионально выполненного монтажа, соответствующей тяги в дымоходе, а также от правильного обслуживания и ухода. Котел должен работать в открытой системе, с защитой, соответствующей действующим положениям.



#### ВНИМАНИЕ

Подключение, защита котла и отопительной установки должны соответствовать национальным положениям и указаниям этой инструкции.



#### ВНИМАНИЕ

Неправильное подключение котла может стать причиной ущерба, за которой изготовитель ответственности не несет.



#### ВНИМАНИЕ

Перед подключением котла к отопительной системе его надо промыть водой, чтобы устранить загрязнения, которые могут повредить систему.



#### УКАЗАНИЕ

Используйте только оригинальные запчасти. NIBE-BIAWAR не отвечает за ущерб, причиненный в результате применения запчастей других изготовителей.



#### ВНИМАНИЕ

Не дотрагивайтесь голый ладонью до дверцы и других элементов, которые непосредственно соприкасаются с огнем –

это может стать причиной ожогов.

### 1.3 Информация о котельной.

Котельная должна быть выполнена согласно положениям законодательства и действующих стандартов.



#### ВНИМАНИЕ

Если котел будет установлен в помещении со слишком слабым притоком свежего воздуха, существует опасность отравления угарным газом. Уменьшать или закрывать приточные или вытяжные отверстия запрещено. В непосредственном соседстве отопительного котла нельзя хранить легковоспламеняющихся материалов.

### 1.4 Информация о безопасном пользовании.

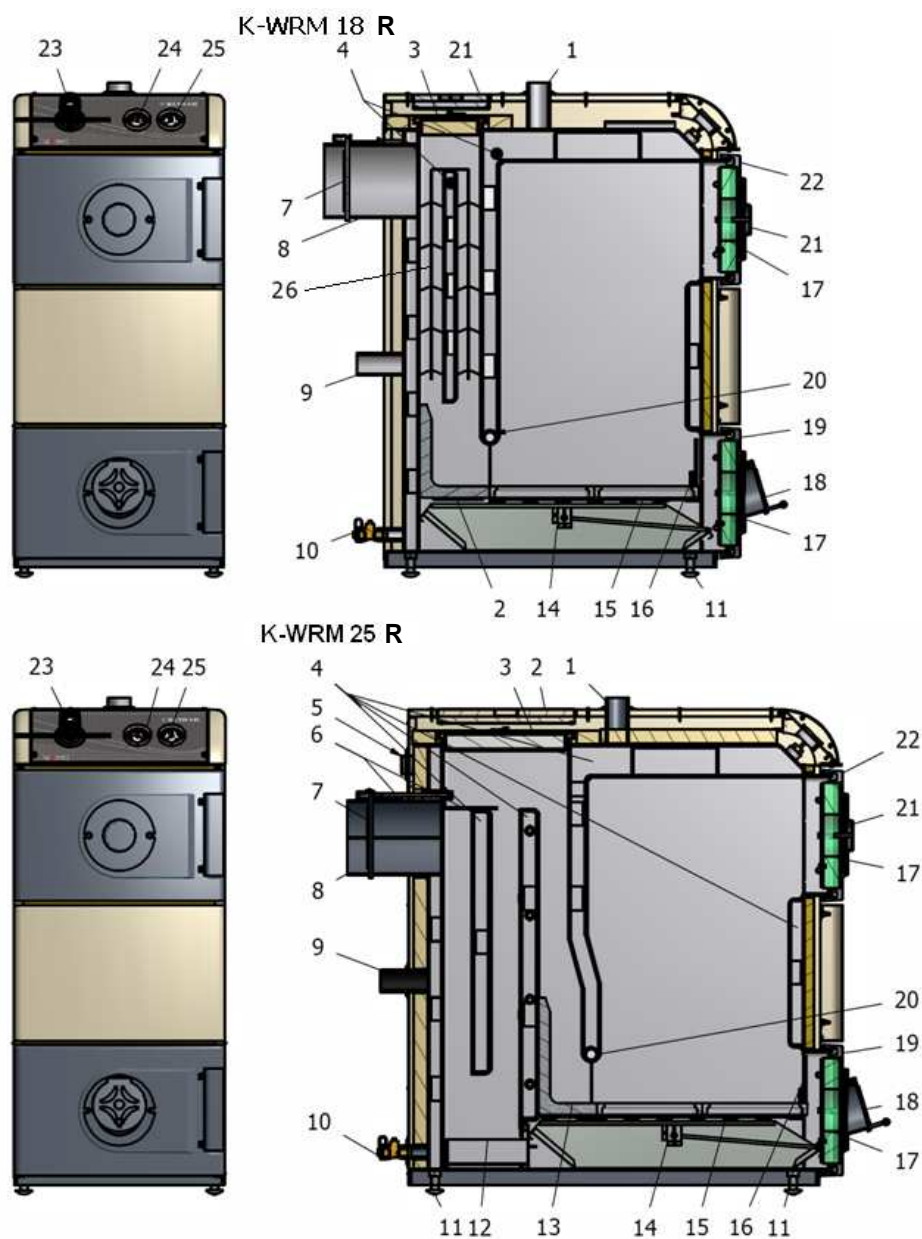


#### ВНИМАНИЕ

По ходу эксплуатации следует соблюдать правила противопожарной безопасности. Отопительный котел могут обслуживать только взрослые, ознакомившиеся с инструкцией по обслуживанию. Дети без опеки взрослых не могут пребывать поблизости от котла. Следует применять только рекомендуемое топливо. Нельзя применять жидких топлив (бензина, растворителей и т.п.). Нельзя распылять, впрыскивать или вливать жидкого топлива в жар или пламя.

- Следует внимательно ознакомиться с инструкцией по обслуживанию.
- При поставке отопительного котла следует тщательно проверить соответствие и комплектацию поставки.
- Максимальная температура, при которой может работать отопительный котел, составляет 95°C. Температуру надо периодически проверять.
- Для разжигания нельзя применять жидких веществ.
- Пепел удалять в емкость, выполненную из негорючих материалов.
- При запуске котла после длительного перерыва следует действовать с особой осторожностью.
- Для чистки отопительных поверхностей котла могут использоваться только негорючие материалы.

## 2. Описание котла



**Рисунок 1. Схема строения котла.**

- |   |   |
|---|---|
| <ol style="list-style-type: none"> <li>1. патрубок горячей воды ц.о.</li> <li>2. крышка люка для чистки</li> <li>3. люк для чистки</li> <li>4. водяная рубашка котла</li> <li>5. патрубок для подключения теплообменника шт. 2</li> <li>6. механизм запуска котла (разжигание)</li> <li>7. регулятор тяги дымовой трубы</li> <li>8. дымовой боров</li> <li>9. патрубок возврата горячей воды</li> <li>10. спускной клапан</li> <li>11. регулируемые ножки</li> <li>12. ящик для сажи</li> <li>13. керамический вкладыш</li> </ol> | <ol style="list-style-type: none"> <li>14. ящик для пепла</li> <li>15. горизонтальная чугунная колосниковая решетка</li> <li>16. вертикальная колосниковая решетка</li> <li>17. высокотемпературная изоляция</li> <li>18. дверца первичного воздуха</li> <li>19. дверца поддувала</li> <li>20. канал вторичного воздуха</li> <li>21. приток воздуха</li> <li>22. загрузочная дверца</li> <li>23. регулятор тяги</li> <li>24. указатель температуры</li> <li>25. манометр</li> <li>26. турбуляторы топочных газов</li> </ol> |
|---|---|

### 3. Технические данные.

Н п/п	ПАРАМЕТР	ЕДИНИЦА	ВЕЛИЧИНА	
1	Тип котла	-	К-WRM18 R	К-WRM25 R
2	Основное топливо	-	Каменный уголь	
3	Тепловая мощность (минимальная /номинальная величина)	кВт	5/18	7/25
4	Кпд	%	78÷84	
5	Бак для воды	L	55	70
6	Емкость топливного бункера	L	70	
7	Вес нетто	Кг	245	285
8	Максимальная рабочая температура	°С	95	
9	Минимальная температура возврата (на впуске в котле)	°С	60	
10	Температура топочных газов	°С	120÷250	
11	Максимальное рабочее давление	Бар	1,5	
12	Требуемая тяга	Мбар	0,2	
13	Максимальная длина топлива	Мм	380	
14	<b>Размеры</b>			
15	Длина	Мм	1015	1170
16	Ширина	Мм	450	
17	Высота	Мм	1060	
18	Патрубок горячей воды	-	DN 40 (R 6/4)	
19	Патрубок возвратной воды	-	DN 40 (R 6/4)	
20	Патрубок для подключения теплообменника	-	DN 25 (G 1) внутренняя резьба	
21	Выход спускного клапана	-	DN 20 (G 3/4) наружная резьба	
22	Диаметр патрубка выпуска топочных газов	Мм	160	
23	Загрузочное отверстие (ширина x высота)	Мм	300x245	

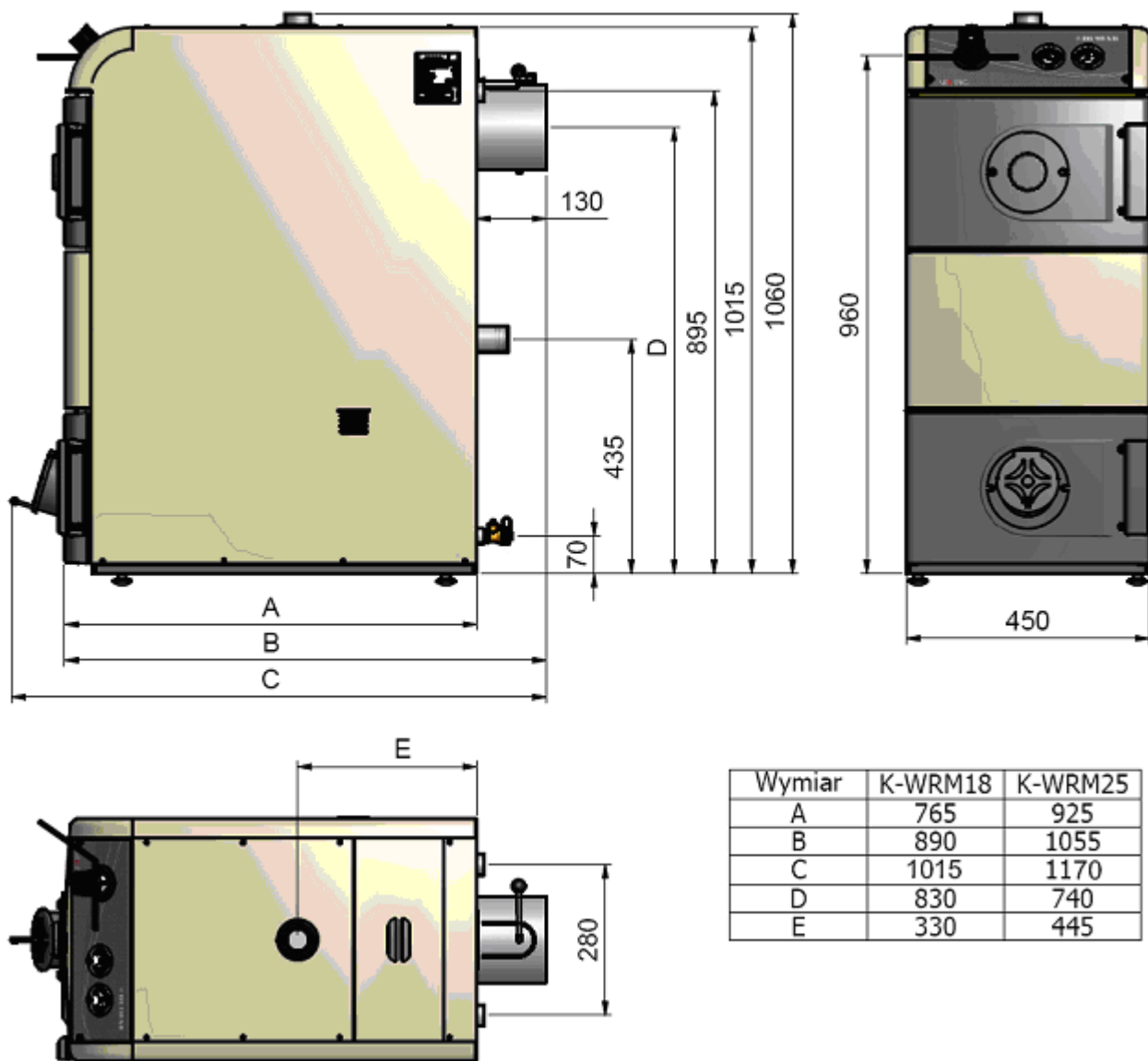


Рисунок 2. Размеры котла.

#### 4. Оснастка.

- В момент поставки котла следует проверить котел на механические повреждения.
- Следует проверить поставленную оснастку и сравнить с таблицей ниже.

Поз.	Деталь	Кол-во
1	Ящик поддувала	1
2	Лопатка для выдвигания ящика для сажи.	1
3	Цепочка регулятора топки	1
4	Дверца первичного воздуха	1
5	Кочерга	1
6	Круглая шайба 6.4 Fe/Zn8	2
7	Болт М6х10-5.6	2
8	Рым-болт М6х40	1
9	Инструкция по обслуживанию с гарантийной картой	1
Поз.	Части, установленные на котле	Кол-во
1	Регулятор топки (регулятор тяги)	1
2	Термометр	1
3	Манометр	1
4	Спускной клапан 3/4"	1

#### 5. Установка котла.

При установке отопительного котла следует соблюдать положения действующего законодательства.

Котельная и отопительная установка открытой системы должна быть исполнена в соответствии с требованиями законодательства и действующих стандартов.



##### УКАЗАНИЕ

Если это возможно, котел следует перевозить на место поставки в упаковке на поддоне.

##### 5.1 Подбор соответствующей мощности котла.

Правильно подобранный котел, т.е. правильно выбранное соотношение мощность/затребование – это очень важный фактор, влияющий на экономность эксплуатации и правильную работу котла. Выбор котла слишком большой мощности приводит к усиленному осаждению смолы. Поэтому не рекомендуется устанавливать и использовать котел большей мощности, чем требуется тепловой мощности для данного здания.

##### 5.2 Расположение котла.

Котел должен быть установлен в месте, специально для этого предназначенном, высотой ок. 2,5м. В этом помещении пол должен быть изготовлен из негорючих материалов. Рекомендуется поставить котел на ровном, строго горизонтальном бетонном фундаменте высотой мин. 5 см, края фундамента защищены стальными бордюрами.

В помещении должен быть обеспечен соответствующий воздухообмен. Обязательны каналы: вентиляционный (приточный), расположенный близко к полу, размером мин. 14х14см, и вытяжной, под потолком, размером мин. 20х20см. Следует обеспечить хорошее освещение, преимущественно естественное, но нужна также электропроводка для подключения электрического освещения.



### 5.3 Расстояния до стен.

Котел надо установить, соблюдая минимальные расстояния до стен.

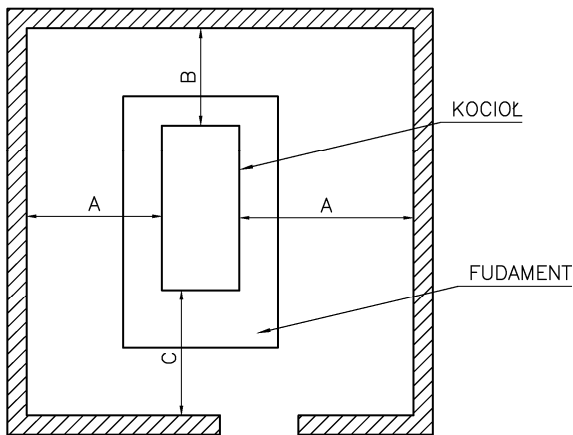


Рисунок 3 Расстояния между котлом и стенами

РАЗМЕР	ВЕЛИЧИНА [м]
A	1
B	0,7
C	2

## 6. Монтаж и подключение установки.

Разница в высоте между радиатором на самой большой высоте и уравнительным резервуаром не может быть меньше, чем 2,5м.



### ВНИМАНИЕ

При подключении питающего патрубка помните, чтобы оставить доступ к люку для чистки 2 (рис.1)

### 6.1 Подключение к системе отвода топочных газов.

Дымоход с хорошей тягой – это главное условие правильной работы отопительного котла. В значительной мере от этого зависит его КПД и экономичность работы. Отопительный котел можно подключить только к дымоходу с соответствующей тягой (см. технические данные).



### УКАЗАНИЕ

Система отвода топочных газов должна иметь ревизионное отверстие для очистки.

### 6.2 Наполнение водой.

Наполнение котла водой должно проходить при помощи несъемного провода для наполнения, подключенного к любому из уравнильных резервуаров, или при помощи шланга, подключенного к сливному клапану.



### ВНИМАНИЕ

Нельзя впускать холодную воду в разогретый котел.



### ВНИМАНИЕ

Если отопительная система и трубы могут замерзнуть, рекомендуется залить систему жидкостью с низкой температурой замерзания, с добавкой антикоррозионного средства.

### 6.3 Спуск воды.

Для этого используется спускной клапан 10 (рис.1).

## 7. Запуск и обслуживание котла.

### 7.1. Топливо.

Основное топливо:

- каменный уголь.

Топливо-заменитель:

- дрова.



### УКАЗАНИЕ

Следует применять сухие дрова, с содержанием влаги до 20% (что соответствует ~ 18 месяцам сушки дров под навесом). Использование поленьев большего размера (разрубленных на крупные куски) продлевает время сгорания одной загрузки.

- брикеты из биомассы.
- деревянные брикеты.

### 7.2. Разжигание.

Перед разжиганием следует убедиться, что котел и система наполнены водой, и что вода в системе не замерзла.

Регулятор тяги дымохода 7 (рис.1), дверцы первичного воздуха 18 и механизм запуска котла 6 (касается K-WRM25) – установить в позиции «открыто». Приток воздуха 21 – закрыть.

Разжигание должно происходить постепенно, сначала щепами, потом углем. Когда пламя разгорится, можно заполнить камеру топки до нижнего края засыпного отверстия загрузочной дверцы 22. Механизм запуска котла 6 (касается K-WRM25) установить в позиции «закрыто».

Регулятор тяги дымохода 7 и дверцу первичного воздуха 18 установить в зависимости от требуемой температуры в котле.

Открытие притока воздуха 21 зависит от типа топлива. При правильном открытии дым, выходящий из дымохода, будет светло-серый.



#### **ВНИМАНИЕ**

В котле K-WRM18 перед первым запуском надо вынуть турбуляторы топочных газов. Через 2 – 3 недели после запуска их можно установить на место.

### **7.3. Обслуживание.**

Топливо следует засыпать периодически. Сжигание можно регулировать вручную, меняя положение дверцы первичного воздуха 18 (рис. 1), поворачивая регулировочный винт, или автоматически – при помощи автоматического регулятора тяги 23. Открытие дверцы 18 вызывает рост тепловой производительности котла.



#### **ВНИМАНИЕ**

При открывании дверцы не стойте напротив котла – это грозит ожогом.



#### **УКАЗАНИЕ**

Рабочая температура не может быть меньше 65 С°, поскольку при более низких температурах может конденсироваться водяной пар. Этот процесс отрицательно влияет на работу и срок службы отопительного котла.

### **7.4. Окончание отопительного сезона.**

По окончании отопительного сезона котел надо очистить.



#### **УКАЗАНИЕ**

Не сливайте на лето воды из котла и системы.

## **8. Техосмотры и уход.**

Чтобы избежать возгорания сажи, соблюдайте правила противопожарной безопасности по частоте удаления сажи. Удаление сажи касается всех каналов транспортировки топочных газов от топки до верхушки дымохода.

Частоту чистки котла устанавливают путем самостоятельной оценки степени загрязнения поверхности топки и каналов отвода топочных газов.

Чтобы удалить сажу из каналов отвода топочных газов котла, следует снять крышку люка

для чистки 2 (рис. 1), удалить сажу из каналов, опять вставить крышку люка для чистки. Открыть дверцу поддувала 19, выдвинуть и опорожнить ящик для пепла 14 и ящик для сажи 12. Ящик для сажи вытягивайте специальной лопаткой, которая входит в комплект оснастки котла. Вставьте ящики назад, убедитесь, что они находятся на своем месте, закройте дверцу.



#### **УКАЗАНИЕ**

Загрязненные поверхности топки и каналы отвода топочных газов ухудшают кпд котла.



#### **ВНИМАНИЕ**

Котел можно чистить только после того, как он потухнет.

## **9. Неполадки и их устранение.**

### **9.1. Кпд ниже номинального.**

Если котел не достигает номинальной (декларируемой) производительности, причиной может быть:

- Недостаточная тяга в дымоходе – следует устранить негерметичность дымохода, боров и дверцы котла.
- Загрязнение каналов отвода топочных газов – следует очистить каналы отвода топочных газов в котле и дымоходе.
- Недостаточный приток свежего воздуха в помещение, в котором находится котел – следует обеспечить приток воздуха.
- Недостаточный приток воздуха под колосниковую решетку – следует опорожнить ящик для пепла и отрегулировать щель дверцы первичного воздуха 18 (рис. 1).
- Неправильно установлен или поврежден регулятор тяги – следует отрегулировать или заменить новым.

### **9.2. Превышение максимальной температуры.**

В случае превышения максимальной температуры в котле следует:

- Закрыть дверцу первичного воздуха 18 (рис.1).
- Полностью открыть регулятор тяги дымохода 7.



#### **ВНИМАНИЕ**

Следует соблюдать особую осторожность. Пользуйтесь средствами персональной защиты.



#### **ВНИМАНИЕ**

Нельзя впускать холодную воду в горячий котел.  
Нельзя гасить котла водой.

## 10. Условия гарантии.

### Условия гарантии котла **CHIKING**

1. Изготовитель дает гарантию на исправную работу котла центрального отопления на период:

- 36 месяцев от даты покупки - на герметичность теплообменника котла, если в системе применено решение, гарантирующее удержание минимальной температуры возврата 60 °С;
- 24 месяца от даты покупки - на герметичность теплообменника котла, если в системе не применено решение, гарантирующее удержание минимальной температуры возврата 60 °С;

2. Гарантийные обязательства распространяются только на приборы, установленные и эксплуатируемые в соответствии с требованиями паспорта на изделие и дают право на выполнение ремонта котла или его частей, но не являются основанием для других претензий, в том числе, при случайном повреждении.

3. Предприятие-изготовитель выполняет бесплатный ремонт изделия и его частей в течение всего гарантийного срока эксплуатации, при обнаружении в изделии дефектов производственного характера.

4. Все дефектные части изделия, замененные при ремонте являются собственностью производителя и не могут быть оставлены покупателю.

5. Порядок, объем и условия ремонта устройства определяет Изготовитель.

6. В случае обоснованной рекламации она должна направляться в ближайшее отделение сервисной службы рекомендованной изготовителем, которая оставляет за собой право ремонта изделия, замены неисправной его части или замены неисправного изделия на исправное.

7. После проведения гарантийного ремонта гарантийный срок продлевается на период нахождения прибора в ремонте.

8. Все сведения о выполненных ремонтных работах заносятся мастером сервисного центра в соответствующую графу гарантийного талона.

9. **ГАРАНТИЯ НЕ ДЕЙСТВУЕТ** в случае:

- Установки, запуска и эксплуатации с нарушением настоящей инструкции, а также повреждений, вины за которые Изготовитель не несет,
- применения защиты, не соответствующей требованиям законодательства и действующих стандартов, подключения котла к закрытой отопительной системе;
- изменений и переделок конструкции котла,
- запуска котла без наполнения водой,

- слишком малого сечения дымохода и тяги дымохода,

- повреждений, возникших в результате превышения макс. допустимой температуры воды в котле или замерзания воды,

- проведения ремонта в гарантийный срок лицами, не имеющими должных полномочий,

- ущерба, который мог возникнуть в результате ошибок в электропроводке,

- повреждений из-за неправильной транспортировки, в том числе транспортировки в котельную,

- неправильных настроек параметров работы котла,

- факта сжигания топлива плохого качества, из-за чего на теплообменнике котла появляется смолистый трудноудаляемый осадок, что ведет к повреждениям,

- отсутствия возможности проведения ремонта по причинам, не зависящим от Изготовителя (напр., отсутствие топлива, отсутствие доступа к котлу, отсутствие тяги в дымоходе и .п.),

10. При утере паспорта он не восстанавливается, и гарантийные обязательства в данном случае прерываются.

11. **ГАРАНТИЯ НЕ РАСПРОСТРАНЯЕТСЯ НА:**

- регулировку параметров работы,
- очистку и уход,
- износ уплотнения дверцы

12. Ремонт, производимый вне рамок данной гарантии, должен оплачиваться.

13. Порядок предоставления гарантийных услуг определяется продавцом.

### **Уважаемый покупатель!**

**При покупке изделия требуйте заполнения свидетельства о приемке и продаже. Без заполнения указанных разделов паспорта или при его неправильном оформлении претензии по качеству не принимаются, и гарантийное обслуживание не производится.**

**Официальные представитель на территории РФ:**

ЗАО «ЭВАН», 603024, г. Нижний Новгород, пер. Бойновский, д17  
тел./факс (831) 220 32 00, 419 57 06  
[www.evan.ru](http://www.evan.ru) [info@evan.ru](mailto:info@evan.ru)

---

**Отметки:**

---

**Отметки о гарантийном и сервисном обслуживании**

Название Сервисного центра: \_\_\_\_\_

Характер неисправности: \_\_\_\_\_

Выполненный ремонт: \_\_\_\_\_

Мастер сервисного центра:

ФИО \_\_\_\_\_ Подпись \_\_\_\_\_

Дата ремонта \_\_\_\_\_ Печать: \_\_\_\_\_

**Отметки о гарантийном и сервисном обслуживании**

Название Сервисного центра: \_\_\_\_\_

Характер неисправности: \_\_\_\_\_

Выполненный ремонт: \_\_\_\_\_

Мастер сервисного центра:

ФИО \_\_\_\_\_ Подпись \_\_\_\_\_

Дата ремонта \_\_\_\_\_ Печать: \_\_\_\_\_

---

## Свидетельство о приемке и продаже

Модель \_\_\_\_\_ Заводской № \_\_\_\_\_ Дата выпуска \_\_\_\_\_

Штамп ОТК (клеймо приемщика)

Дата продажи: « \_\_\_\_ » \_\_\_\_\_ года

Торговая организация: \_\_\_\_\_

Подпись продавца \_\_\_\_\_

Штамп магазина:

## Отметка о подключении

Название монтажной организации, адрес: \_\_\_\_\_

Лицензия № \_\_\_\_\_

Телефон № \_\_\_\_\_

Дата установки \_\_\_\_\_

ФИО Мастера \_\_\_\_\_ Подпись, печать \_\_\_\_\_

Настоящим подтверждаю, что прибор введен в эксплуатацию, работает исправно, с правилами техники безопасности и эксплуатации ознакомлен.

Подпись владельца \_\_\_\_\_

## Отметки о гарантийном и сервисном обслуживании

Название Сервисного центра: \_\_\_\_\_

Характер неисправности: \_\_\_\_\_

Выполненный ремонт: \_\_\_\_\_

Мастер сервисного центра:

ФИО \_\_\_\_\_ Подпись \_\_\_\_\_

Дата ремонта \_\_\_\_\_ Печать: